

# HƯỚNG DẪN SỬ DỤNG



Single Phase Ongrid Inverter  
3-5kW

**CERGY.VN**

**CUSTOMER FIRST, THEN ENERGY**

☎: 0386247686 ✉: Cergyvn@gmail.com

## Mục lục

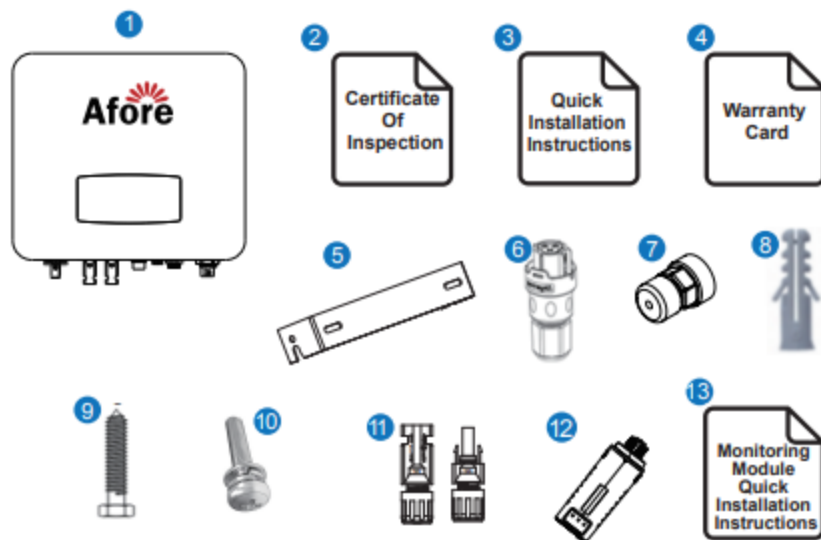
1. Tổng quan sản phẩm .....	2
2. Lưu ý an toàn .....	3
3. Lắp đặt .....	4
4. Đấu nối điện.....	5
4.1    Kết nối PV.....	5
4.2    Kết nối AC/GRID .....	5
5. Kết nối giao tiếp.....	5
Zero Injection Smart Meter.....	5
6. Hướng dẫn cài đặt.....	8

## 1. Tổng quan sản phẩm

Hướng dẫn dùng cho các dòng Inverter On Grid Afore, có mã sản phẩm HNS-TL.

Vỏ máy có thiết kế nhôm, IP65 giúp tản nhiệt tốt, chống bụi bẩn hoàn toàn cũng như chống nước phun từ mọi phía.

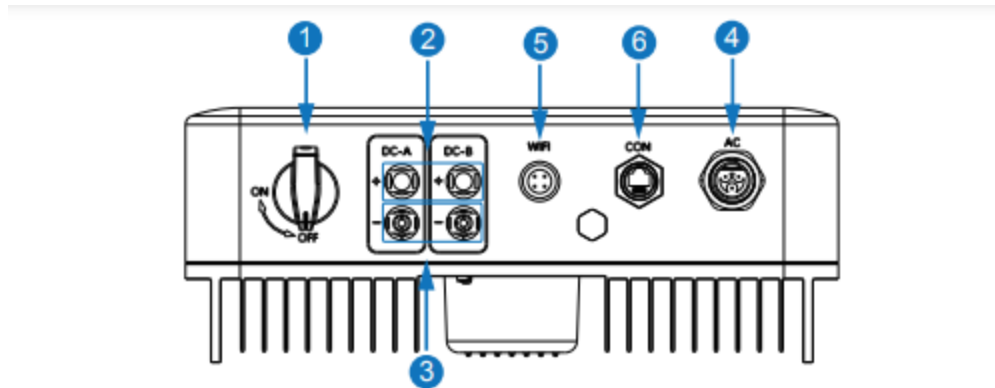
Danh sách phụ kiện đi kèm với sản phẩm bao gồm:



No.	Qty	Items	No.	Qty	Items
1	1	Solar inverter	8	2	Plastic Expansion Tube
2	1	Certificate Of Inspection	9	2	Tapping Screw
3	1	Quick Installation Instructions	10	1	Security Screw
4	1	Warranty Card	11	1/2	DC Connector sets
5	1	Wall Mounting Bracket	12	1	Monitor Module
6	1	AC Connector	13	1	Monitoring Module Quick Installation Instructions
7	1	Zero-Injection Connector(Optional)			

Sản phẩm có kích thước 358×360×142 (mm)

Danh sách các cổng kết nối như sau:



No.	Items
1	DC Switch
2	DC Connectors ( + ) For PV Strings
3	DC Connectors ( - ) For PV Strings
4	AC Connector
5	Monitor Module Port
6	Zero-Injection Port (Optional)

## 2. Lưu ý an toàn

Vận hành Inverter yêu cầu chuyên môn trong lĩnh vực điện.

Thực hiện nối đất cho dây PV và Inverter để hạn chế sự cố điện.

**KHÔNG** chạm vào vỏ Inverter ít nhất 5 phút kể từ lúc ngắt kết nối PV và AC.

**KHÔNG** chạm vào tủ chứa khi máy hoạt động, tránh xa các vật liệu có thể bị ảnh hưởng bởi nhiệt độ cao.

Kiểm tra và đảm bảo các thiết bị đã sử dụng cũng như phụ kiện đi kèm đủ khả năng hoạt động.

Biến tần được đặt đúng chiều và giao hàng cẩn thận. Chú ý chống thấm nước hay tiếp xúc với môi trường mưa, tuyết, ...

Các trường hợp: Tháo rời, thay thế phụ kiện, hoặc điều kiện lắp đặt, sử dụng trái hướng dẫn tùy trường hợp, sẽ khiến **quyền lợi bảo hành bị vô hiệu**

### 3. Lắp đặt

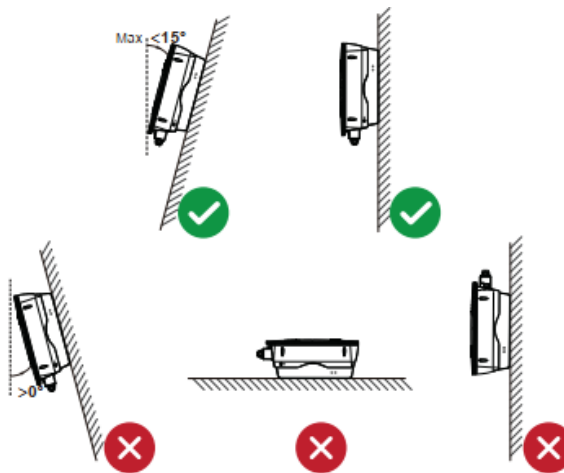
Được thiết kế theo chuẩn IP65, inverter nên được lắp đặt trên mặt phẳng rắn, cách xa các vật liệu ăn mòn hoặc dễ cháy, chọn những nơi phù hợp với khối lượng và kích thước của inverter.

Nhiệt độ môi trường nên ở mức -25 đến 60 °C (-13° và 140°F).

Lắp đặt máy ở nơi có mái che. Không để máy tiếp xúc trực tiếp với ánh sáng, nước, mưa, sét,....



Inverter nên được lắp đặt thẳng đứng trên tường hoặc dựa lưng vào mặt phẳng ở một góc cố định như ảnh dưới:



Luôn chừa lại 1 khoảng trống ít nhất **30 cm phía trên** Inverter, và khoảng **10 cm ở 2 bên**, đồng thời chừa khoảng **50 cm ở mặt dưới** giúp dễ dàng hơn trong quá trình lắp đặt và bảo trì.

## 4. Đấu nối điện

### 4.1 Kết nối PV

Đối với các dòng máy HNS-TL sẽ có 2 MPPT, tốt nhất nên kết nối chúng tách biệt nhau (chế độ separate). Quá trình lắp đặt cần đảm bảo các yêu cầu bên dưới, trước khi kết nối tất cả PV vào Inverter.

Đảm bảo điện áp hở mạch và dòng ngắn mạch của dãy PV nằm trong ngưỡng cho phép của inverters, cụ thể là từ 100V-550V, dòng ngắn mạch dưới 14A

Điện trở cách điện giữa chuỗi PV và đất nên lớn hơn 10kΩ.

Đảm bảo các cực của PV được đấu nối đúng.

Nên lắp đặt các thiết bị chống sét giữa chuỗi PV và inverter.

Ngắt tất cả các công tắc PV trong suốt quá trình đấu nối.

### 4.2 Kết nối AC/GRID

On-Grid Inverter hoạt động ở lưới điện 220V/230V/240V và ở 50/60Hz

Trước khi kết nối, cần sử dụng riêng rẽ 2 CB cho inverter và lưới. Trong trường hợp inverter cần được bảo trì, sửa chữa, chúng sẽ được bảo vệ hoàn toàn khỏi dòng AC vào (GRID).

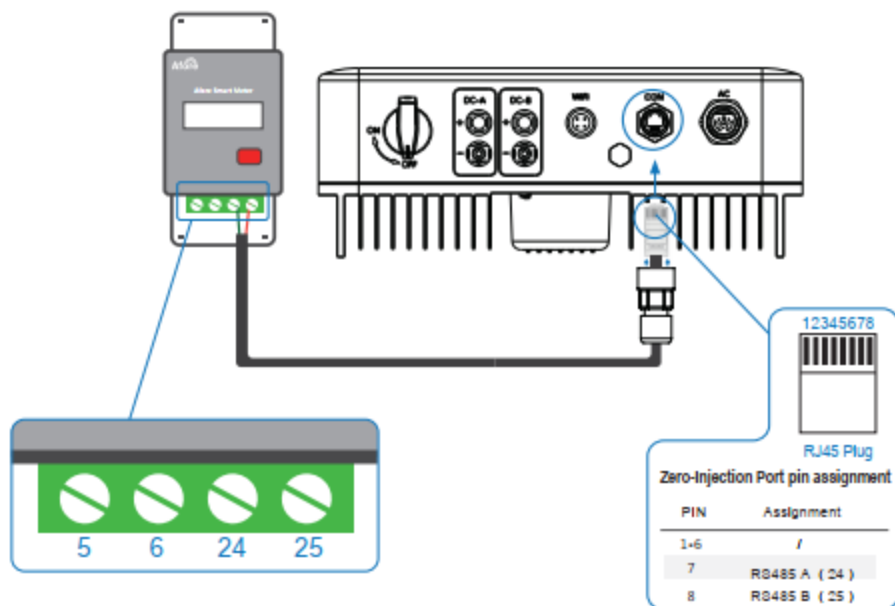
	Dòng gánh chịu tối đa	Cỡ dây
Dây PV	20 A	6-10 mm <sup>2</sup>
Dây AC	22 A	6-10 mm <sup>2</sup>

## 5. Kết nối giao tiếp

Đối với dòng máy On Grid kết nối giao tiếp chỉ bao gồm kết nối giữa Meter-Inverter và kết nối với Logger, Wifi – Inverter.

### *Zero Injection Smart Meter*

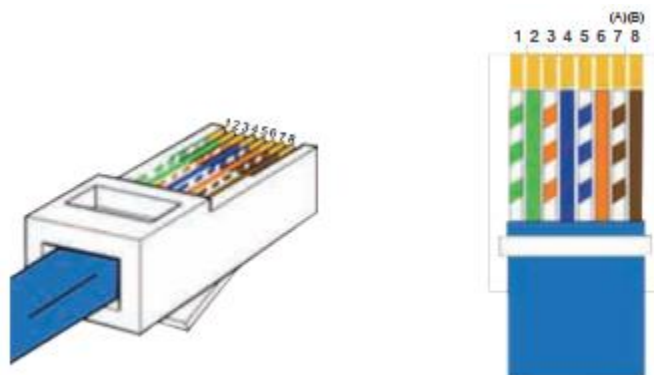
Smart Meter được kết nối với Inverter thông qua giao tiếp RS485. Với mục đích chính là đo lường dòng điện đẩy ra lưới và truyền tải dữ liệu cho Inverter để năng lượng của Inverter phát ra phía điện lưới luôn nhỏ hơn hoặc bằng với tải nhà.



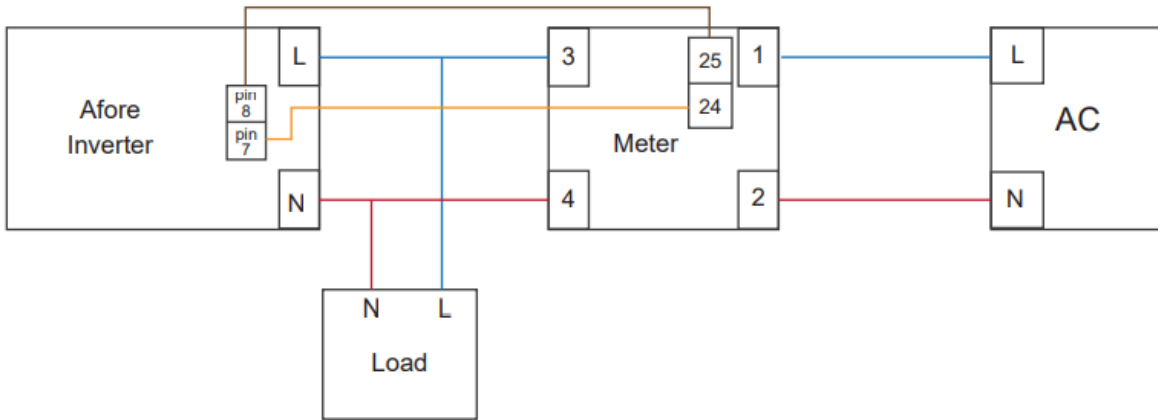
Trong đó, dòng inverter on-grid kết nối Smart Meter như sau:

Chân 7 (RS485A) được nối với chân 24 trên Smart Meter

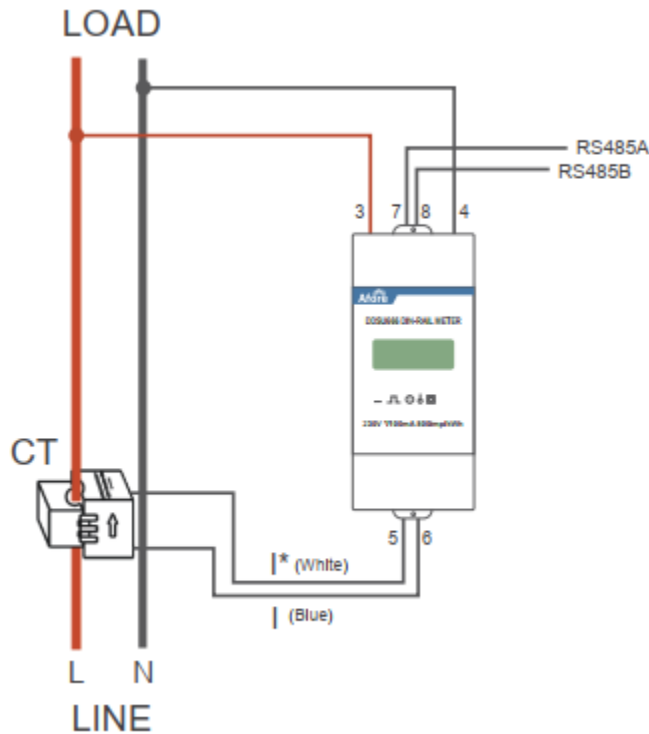
Chân 8 (RS485B) được nối với chân 25 trên Smart Meter



Vị trí lắp đặt Smart Meter được thể hiện như sau:



Lưu ý để đo tổng tải, Smart Meter nên được lắp đặt "**nối tiếp**" ngay sau đồng hồ điện lực. Trong trường hợp tải gia đình lớn hơn 10kW, yêu cầu người dùng tuân theo chỉ thị của nhà sản xuất, sử dụng meter kèm theo. Kết nối được hướng dẫn ở bên dưới.



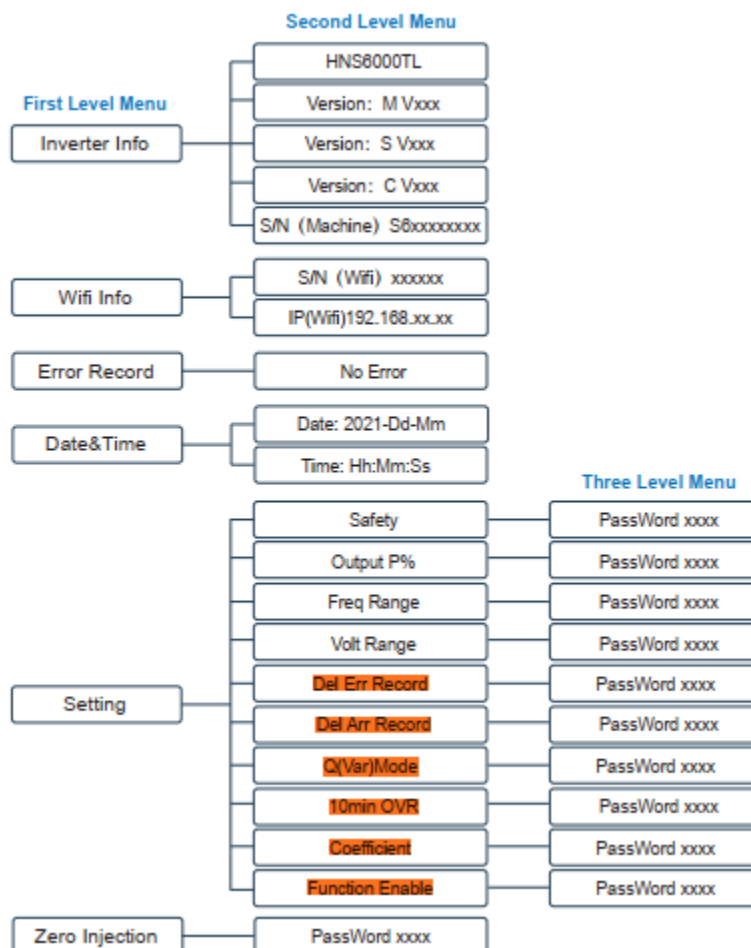
Các máy được kết nối song song có thể dùng chung một Smart Meter miễn là tổng tải không vượt quá giới hạn công suất của Meter.

Chi tiết vui lòng liên hệ người bán hàng để được hỗ trợ.



## 6. Hướng dẫn cài đặt

Với dòng máy Afore On-Grid, người dùng có thể cài đặt các thông số phù hợp để máy hoạt động trơn tru trong ngưỡng cho phép. Các chức năng cài đặt được thể hiện theo



sơ đồ dưới đây.

Trong đa phần các trường hợp lưới điện Việt Nam, máy có thể vận hành tốt mà không cần thay đổi cài đặt gì.

Đối với cài đặt bám tải bằng Meter (**Xem ở mục Zero-Injection ở trên**). Người dùng sau khi đã kết nối với lưới điện và các dây tín hiệu vào inverter. Vui lòng cài đặt chức năng Zero Injection qua các bước sau đây.

Tìm Zero Injection → Ấn Enter màn hình hiển thị PassWord → Ấn Enter để bắt đầu nhập Password → Ấn nút Up hoặc Down để chọn số Password cụ thể là 5432 → Thấy màn hình hiện Upstream thì chọn Yes. Sau đó khởi động lại (restart) máy.

**Tuyệt đối không được nhấn đè nút nhấn trên meter. Vì sẽ làm thay đổi địa chỉ của meter dẫn đến không thể sử dụng được.**

